



中华人民共和国国家计量检定规程

JJG 30—2012

通用卡尺

Current Calipers

2012-03-02 发布

2012-09-02 实施



国家质量监督检验检疫总局 发布

通用卡尺检定规程

Verification Regulation

of Current Calipers

JJG 30—2012

代替 JJG 30—2002

归口单位：全国几何量工程参量计量技术委员会

起草单位：陕西省计量科学研究院

工业和信息化部电子第五研究所

本规程起草人：

常 青（陕西省计量科学研究院）

张 辉（陕西省计量科学研究院）

张晓芬（工业和信息化部电子第五研究所）

目 录

引言	(II)
1 范围	(1)
2 引用文件	(1)
3 概述	(1)
4 计量性能要求	(4)
4.1 标尺标记的宽度和宽度差	(4)
4.2 测量面的表面粗糙度	(4)
4.3 测量面的平面度	(4)
4.4 圆弧内量爪的基本尺寸偏差和平行度	(5)
4.5 刀口内量爪的平行度	(5)
4.6 零值误差	(5)
4.7 示值变动性	(5)
4.8 漂移	(5)
4.9 示值误差和细分误差	(6)
5 通用技术要求	(6)
5.1 外观	(6)
5.2 各部分相互作用	(6)
5.3 各部分相对位置	(6)
6 计量器具控制	(7)
6.1 检定条件	(7)
6.2 检定项目和检定设备	(7)
6.3 检定方法	(8)
6.4 检定结果的处理	(11)
6.5 检定周期	(11)
附录 A 检定证书/检定结果通知书内页信息及格式	(12)

引 言

JJG 30《通用卡尺》、JJG 31《高度卡尺》、JJF 1072《齿厚卡尺校准规范》共同构成卡尺类量具的计量技术法规。

JJG 30《通用卡尺》编写是按照 JJF 1002—2010《国家计量检定规程编写规则》的规定，对 JJG 30—2002《通用卡尺》进行修订的。与 JJG 30—2002《通用卡尺》相比，除编辑性修改外主要技术变化如下：

- 依据 JJG 146—2011《量块》，取消了 6 等量块的技术要求（见 6.2）；
- 依据 JJG 63—2007《刀口形直尺》，取消了 0 级和 1 级的要求（见 6.2）；
- 考虑到深度卡尺具有 I、II、III 种结构型式，而 I 型是最为常见的，检定规程对深度卡尺的适用范围限制为 I 型深度卡尺，其他型式参照执行；
- 示值最大允许误差中，取消了（0~150）mm 分挡，均归为小于 200 mm 的统一指标，同时增加（0~70）mm 分挡（见 4.9）；
- 取消“刀口内量爪的基本尺寸”的要求，改用对刀口内量爪的示值误差进行控制（见 4.9 和 6.3.12）；
- 增加对数显类卡尺细分误差的要求（见 4.9 和 6.3.12）；
- 增加对尺身长度的要求（见 5.2.3）；
- 各部分相对位置中增加“游标尺刻线与主标尺刻线应平行，无目力可见的倾斜”的要求（见 5.3.1）；
- 增加“卡尺两外量爪合并时，应无目力可见的间隙”的要求（见 5.3.4）；
- 在示值误差的计量性能要求中增加“游标、带表或数显卡尺外量爪示值误差在里外端两个位置测量时，其读数之差不大于相应测量范围内最大允许误差的绝对值”的规定，以控制和保证实际使用的卡尺量爪平行度和里外端的尺寸（见 4.9）。

JJG 30—2002 的历次版本发布情况：

- JJG 30—1992、JJG 32—1987、JJG 192—1979、JJG 400—1985、JJG 526—1988 合并；
- JJG 30—1984。

通用卡尺检定规程

1 范围

本规程适用于分度值或分辨力为 0.01 mm, 0.02 mm, 0.05 mm 和 0.10 mm, 测量范围 0~2000 mm 各种规格游标、带表或数显卡尺、I 型深度卡尺的首次检定、后续检定和使用中检查, 其他类型卡尺也可参照执行。

2 引用文件

本规程引用下列文件:

GB/T 21388—2008 游标、带表和数显深度卡尺

GB/T 21389—2008 游标、带表和数显卡尺

凡是注日期的引用文件, 仅注日期的版本适用于本规程; 凡是不注日期的引用文件, 其最新版本(包括所有的修改单)适用于本规程。

3 概述

通用卡尺是利用带有量爪(或基准面)的尺框在尺身上相对运动, 通过游标、指示表或数显形式显示尺身和尺框上两量爪(或测量面)之间的平行间距, 用于测量外尺寸、内尺寸和深度尺寸以及盲孔、阶梯形孔及凹槽等相关尺寸的计量器具。其主要结构形式分别为游标卡尺(见图 1、图 2、图 3)、数显卡尺(见图 4、图 5)、带表卡尺(见图 6)、I 型游标深度卡尺(见图 7)、I 型数显深度卡尺(见图 8)。

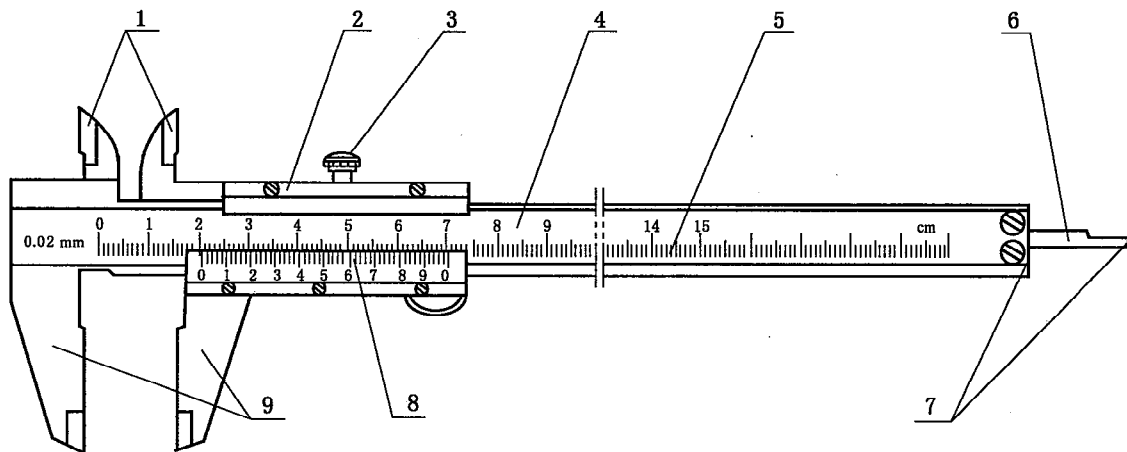


图 1 带刀口内量爪游标卡尺

- 1—刀口内量爪; 2—尺框; 3—紧固螺钉; 4—尺身; 5—主标尺;
6—深度测量杆; 7—深度测量面; 8—游标尺; 9—外量爪

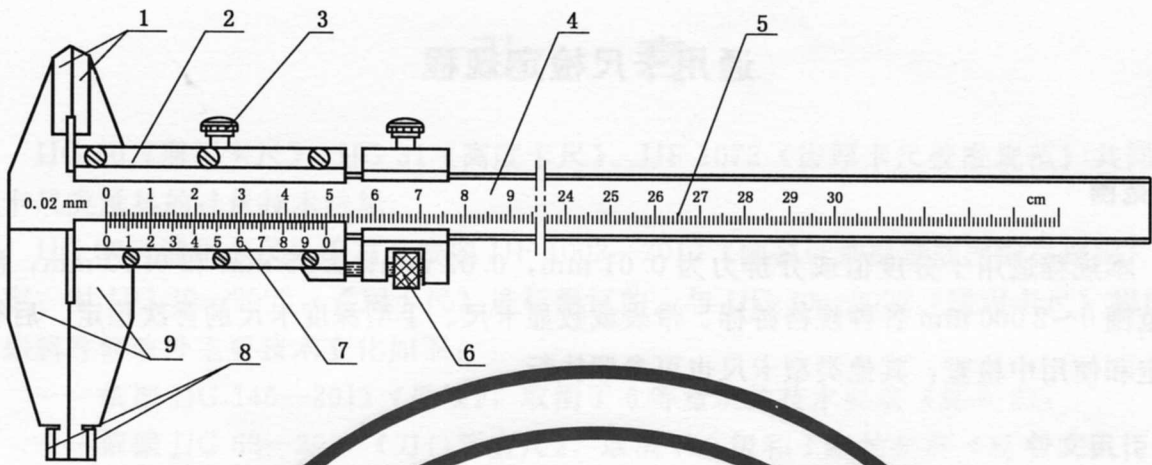


图2 带刀口外量爪游标卡尺

- 1—刀口外量爪；2—尺框；3—紧固螺钉；4—尺身；5—主标尺；
6—微动装置；7—游标尺；8—圆弧内量爪；9—外量爪

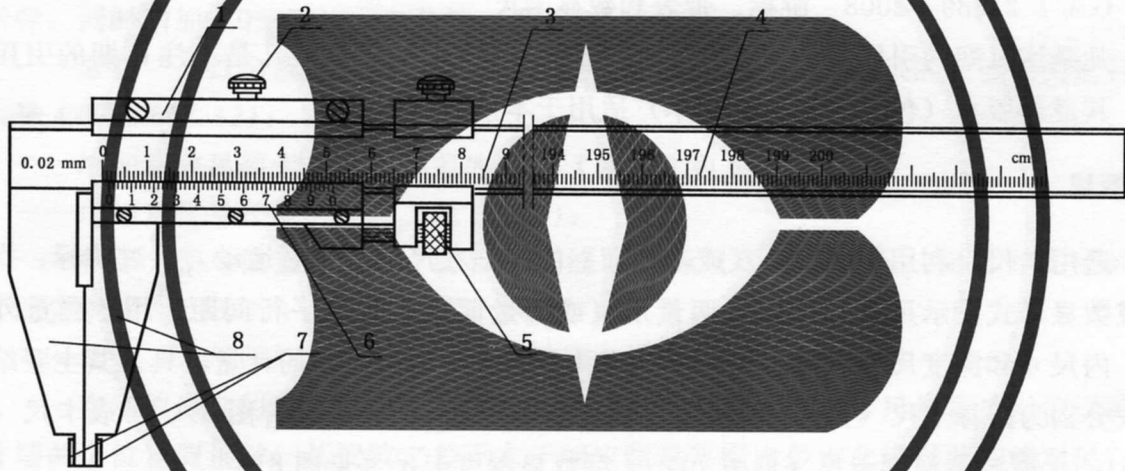


图3 带圆弧内量爪游标卡尺

- 1—尺框；2—紧固螺钉；3—尺身；4—主标尺；5—微动装置；
6—游标尺；7—圆弧内量爪；8—外量爪

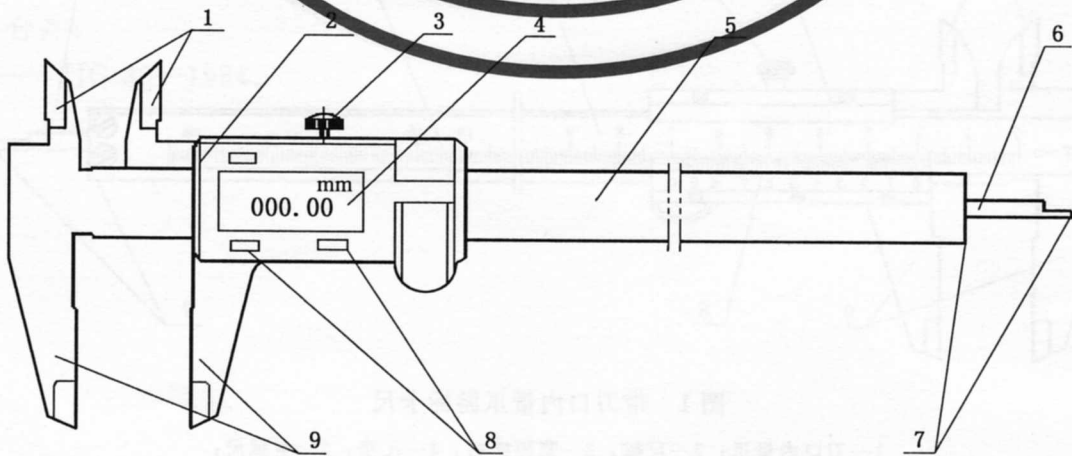


图4 带刀口内量爪数显卡尺

- 1—刀口内量爪；2—尺框；3—紧固螺钉；4—数字显示器；5—尺身；
6—深度测量杆；7—深度测量面；8—功能按钮；9—外量爪

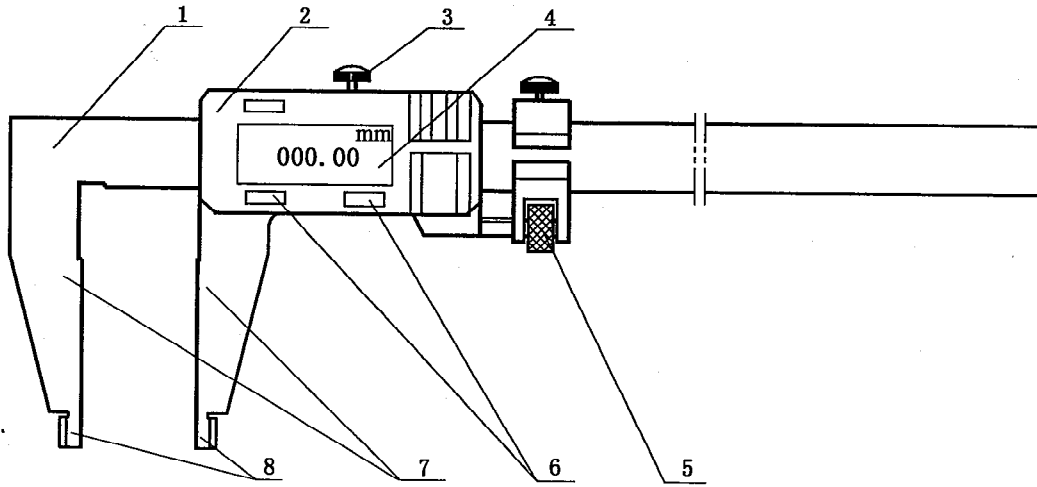


图5 带圆弧内量爪数显卡尺

1—尺身；2—尺框；3—紧固螺钉；4—数字显示器；5—微动装置；
6—功能按钮；7—外量爪；8—圆弧内量爪

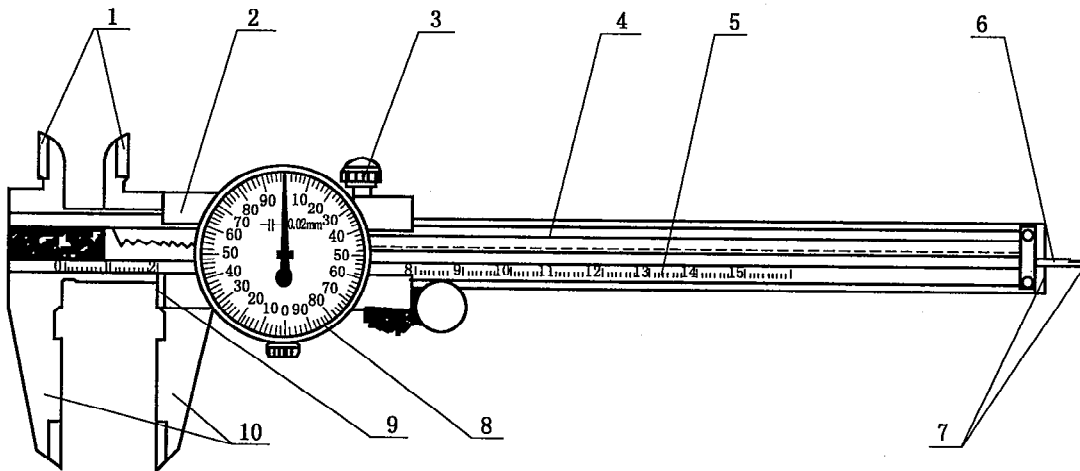


图6 带表卡尺

1—刀口内量爪；2—尺框；3—紧固螺钉；4—尺身；5—主标尺；6—深度测量杆；
7—深度测量面；8—圆标尺；9—毫米读数部位；10—外量爪

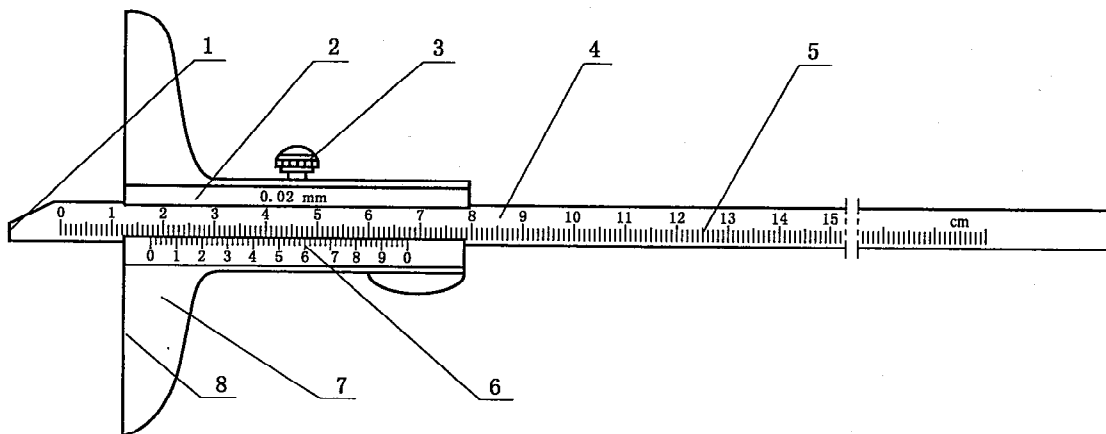


图7 I型游标深度卡尺

1—尺身测量面；2—尺框；3—紧固螺钉；4—尺身；5—主标尺；
6—游标尺；7—基座；8—尺框测量面

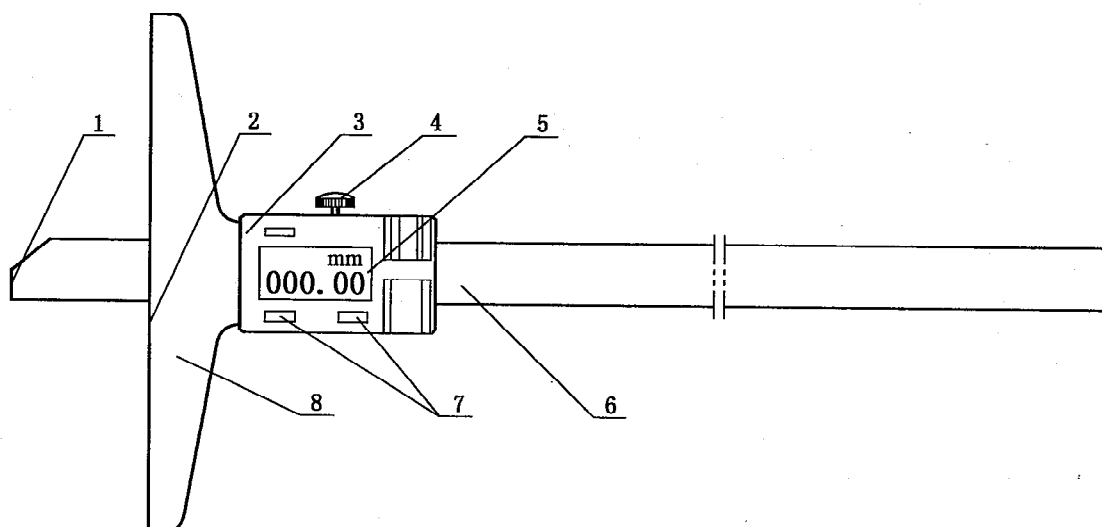


图 8 I 型数显深度卡尺

1—尺身测量面；2—尺框测量面；3—尺框；4—紧固螺钉；
5—数字显示器；6—尺身；7—功能按钮；8—基座

4 计量性能要求

4.1 标尺标记的宽度和宽度差

4.1.1 游标卡尺的主标尺和游标尺的标记宽度和宽度差应符合表 1 的规定。

表 1 标尺标记的宽度和宽度差

mm

分度值	标尺标记宽度	标尺标记宽度差
0.02	0.08~0.18	0.02
0.05		0.03
0.10		0.05

4.1.2 带表卡尺的主标尺标记和圆标尺标记宽度及指针末端宽度应为 (0.10~0.20) mm，宽度差应不超过 0.05 mm。

4.2 测量面的表面粗糙度

测量面的表面粗糙度应符合表 2 的规定。

表 2 测量面的表面粗糙度

分度值 (分辨力) /mm	表面粗糙度 $R_a/\mu\text{m}$			
	外量爪测量面	内量爪测量面	深度卡尺的尺框测量面和尺身测量面	深度测量杆的测量面
0.01, 0.02	0.2	0.4	0.2	0.8
0.05, 0.10	0.4		0.4	

4.3 测量面的平面度

测量面的平面度应不超过表 3 的规定。

表3 测量面的平面度

mm

测量范围	外量爪测量面的平面度	深度卡尺的尺框测量面和尺身测量面在同一平面时的平面度
$0 < L \leq 1\ 000$	0.003	0.005
$1\ 000 < L \leq 2\ 000$	0.005	0.006

注：测量面边缘 0.2 mm 范围内允许塌边。

4.4 圆弧内量爪的基本尺寸偏差和平行度

两量爪合并时，圆弧内量爪基本尺寸，首次检定的一般为 10 mm 或 20 mm 整数，其偏差应符合表 4 的规定；后续检定的基本尺寸允许为 0.1 mm 的整倍数，保证使用的情况下可为卡尺分度值的整数倍，并在证书内页上注明。圆弧内量爪两测量面的平行度应不超过表 4 的规定。

表4 圆弧内量爪的基本尺寸偏差和平行度

mm

分度值	圆弧内量爪基本尺寸的极限偏差	圆弧内量爪两测量面的平行度
0.01, 0.02	± 0.01	0.01
0.05	± 0.02	
0.10	± 0.03	

4.5 刀口内量爪的平行度

刀口内量爪的平行度应不超过 0.01 mm。

4.6 零值误差

4.6.1 游标卡尺量爪两测量面相接触（游标深度卡尺的尺框测量面和尺身测量面在同一平面）时，游标上的“零”标记和“尾”标记与主标尺相应标记应相互重合。其重合度应符合表 5 的规定。

表5 “零”标记和“尾”标记与主标尺相应标记重合度

mm

分度值	“零”标记重合度	“尾”标记重合度
0.02	± 0.005	± 0.010
0.05		± 0.020
0.10	± 0.010	± 0.030

4.6.2 带表卡尺量爪两测量面相接触时，圆标尺的指针应位于 12 点钟方位，左右偏位不大于一个标尺分度，此时毫米读数部位相对主标尺“零”标记的位置离线不大于标记宽度，压线不大于标记宽度的 1/2。

4.7 示值变动性

带表卡尺不超过分度值的 1/2。数显卡尺不超过 0.01 mm。

4.8 漂移

数显卡尺的数字漂移在 1 h 内不大于一个分辨力，带有自动关机功能的数显卡尺可不检此项。

4.9 示值误差和细分误差

游标、带表或数显卡尺外量爪、刀口内量爪的示值误差、深度卡尺的示值误差以及数显类卡尺的细分误差应符合表6的规定。带深度测量杆的卡尺，深度测量杆在20 mm点的示值误差应符合表6的规定。

游标、带表或数显卡尺外量爪示值误差在里外端两位置测量时，其读数之差不大于相应测量范围内最大允许误差的绝对值。

表6 示值最大允许误差

mm

测量范围上限	分度值（分辨力）		
	0.01, 0.02	0.05	0.10
	示值最大允许误差		
70	±0.02	±0.05	±0.10
200	±0.03		
300	±0.04	±0.08	
500	±0.05		
1 000	±0.07	±0.10	±0.15
1 500	±0.11	±0.15	±0.20
2 000	±0.14	±0.20	±0.25

5 通用技术要求

5.1 外观

5.1.1 卡尺表面应镀层均匀、标尺标记应清晰，表蒙透明清洁。不应有锈蚀、碰伤、毛刺、镀层脱落及明显划痕，无目力可见的断线或粗细不匀等，以及影响外观质量的其他缺陷。

5.1.2 卡尺上必须有制造厂名或商标、分度值和出厂编号。

5.1.3 使用中和后续检定的卡尺，允许有不影响使用的外观缺陷。

5.2 各部分相互作用

5.2.1 尺框沿尺身移动应手感平稳，不应有阻滞或松动现象。数字显示应清晰、完整，无黑斑和闪跳现象。各按钮功能稳定、工作可靠。

5.2.2 各紧固螺钉和微动装置的作用应可靠。

5.2.3 主尺尺身应有足够的长度裕量，以保证在测量范围上限时尺框及微动装置在尺身之内。

5.3 各部分相对位置

5.3.1 游标尺刻线与主标尺刻线应平行，无目力可见的倾斜。

5.3.2 游标尺标记表面棱边至主标尺标记表面的距离应不大于0.30 mm。

5.3.3 圆标尺的指针尖端应盖住短标记长度的30%~80%。指针末端与标尺标记表面之间的间隙应不大于表7的规定。

表7 指针末端与标尺标记表面之间的间隙

mm

分度值	指针末端与标尺标记表面之间的间隙
0.01, 0.02	0.7
0.05	1.0

5.3.4 卡尺两外量爪合并时，应无目力可见的间隙。

6 计量器具控制

计量器具控制包括：首次检定、后续检定和使用中检查。

6.1 检定条件

6.1.1 检定室内温度 $(20 \pm 5) ^\circ\text{C}$ 。

6.1.2 检定室内相对湿度不大于 80%。

6.1.3 检定前，应将被检卡尺及量块等检定用设备置于平板或木桌上，其平衡温度时间见表 8 的规定。

表8 平衡温度时间

测量范围上限/mm	平衡温度时间/h	
	置于平板上	置于木桌上
300	1	2
500	1.5	3
2 000	2	4

6.2 检定项目和检定设备

通用卡尺的检定项目及主要检定设备列于表 9。

表9 检定项目和检定设备

序号	检定项目	主要检定设备	检定类别		
			首次检定	后续检定	使用中检查
1	外观	—	+	+	+
2	各部分相互作用	—	+	+	+
3	各部分相对位置	塞尺 MPE: $\pm 12 \mu\text{m}$, 工具显微镜 MPEV: $3 \mu\text{m}$ 或读数显微镜 MPEV: $10 \mu\text{m}$	+	+	—
4	标尺标记的宽度和宽度差	工具显微镜 MPEV: $3 \mu\text{m}$ 或读数显微镜 MPEV: $10 \mu\text{m}$	+	—	—
5	测量面的表面粗糙度	表面粗糙度比较样块 MPE: $+12\% \sim -17\%$	+	—	—

表 9 (续)

序号	检定项目	主要检定设备	检定类别		
			首次 检定	后续 检定	使用中 检查
6	测量面的平面度	刀口形直尺 MPEV: $2\ \mu\text{m}$	+	+	-
7	圆弧内量爪的基本尺寸和平 行度	外径千分尺 MPE: $\pm 4\ \mu\text{m}$, 测量力 $6\ \text{N}\sim 7\ \text{N}$	+	+	-
8	刀口内量爪的平行度	10 mm 3 级或 5 等量块, 外 径千分尺 MPE: $\pm 4\ \mu\text{m}$, 测 量力 $6\ \text{N}\sim 7\ \text{N}$	+	+	-
9	零值误差	1 级平板, 工具显微镜 MPEV: $3\ \mu\text{m}$ 或读数显微镜 MPEV: $10\ \mu\text{m}$	+	+	+
10	示值变动性	3 级或 5 等量块, 1 级平板	+	+	+
11	漂移	—	+	+	+
12	示值误差和细分误差	3 级或 5 等量块, 1 级平板, 内尺寸测量专用检具	+	+	+

注: 表中“+”表示应检定,“-”表示可不检定。

6.3 检定方法

6.3.1 外观

目力观察。

6.3.2 各部分相互作用

目力观察和手动试验。

6.3.3 各部分相对位置

目力观察或用塞尺进行比较测量。

6.3.4 标尺标记的宽度和宽度差

用工具显微镜或读数显微镜测量。对于游标卡尺应分别在主标尺和游标尺上至少各抽测 3 条标记测量其宽度, 标记宽度差以受测所有标记中的最大与最小宽度之差确定。对于带表卡尺应分别在主标尺和圆标尺上至少各抽测 3 条标记测量其宽度, 同时测量指针末端宽度, 其宽度差以受测所有标记和指针末端中的最大与最小宽度之差确定。

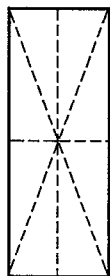
6.3.5 测量面的表面粗糙度

用表面粗糙度比较样块比较测量。进行比较时, 所用的表面粗糙度样块和被检测量面的加工方法应相同, 表面粗糙度样块的材料、形状、表面色泽等也应尽可能与被检测量面一致。当被检测量面的加工痕迹深浅不超过表面粗糙度比较样块工作面加工痕迹深度时, 则被检测量面的表面粗糙度一般不超过表面粗糙度比较样块的标称值。

6.3.6 测量面的平面度

卡尺外量爪测量面的平面度，深度卡尺尺框测量面和尺身测量面位于同一平面时的平面度用刀口形直尺以光隙法测量。深度卡尺测量时先将尺框测量面置于1级平板上，移动尺身使其测量面与平板接触，紧固螺钉使尺框测量面和尺身测量面处在同一平面。

测量时，分别在卡尺外量爪测量面、深度卡尺尺框测量面和尺身测量面的公共面的长边、短边和对角线位置上进行（见图9）。其平面度根据各方位的间隙情况确定。当所有检定方位上出现的间隙均在中间部位或两端部位时，取其中一方位间隙量最大的作为平面度。当其中有的方位中间部位有间隙，而有的方位两端部位有间隙，则平面度以中间和两端最大间隙量之和确定。



注：虚线为测量位置。

图9 平面度检定位置

6.3.7 圆弧内量爪的基本尺寸偏差和平行度

测量时合并两量爪，用外径千分尺沿卡尺内量爪在平行于尺身方向的里端和外端分别测量，将测得值与基本尺寸之差中绝对值最大的作为测量结果。在其他任意方向测量时，实测偏差均不应超过平行于尺身方向的实测偏差。

平行度以里端和外端测量值的差值确定。

6.3.8 刀口内量爪的平行度

将1块尺寸为10 mm或20 mm的3级或5等量块的长边夹持于两外测量爪测量面之间，紧固螺钉后，该量块应能在量爪测量面间滑动而不脱落。用外径千分尺沿刀口内量爪在平行于尺身方向测量，以刀口内量爪全长范围内最大与最小尺寸之差确定。

6.3.9 零值误差

移动尺框，使游标卡尺或带表卡尺量爪两外测量面接触。对于游标深度卡尺，将尺框测量面与尺身测量面同时与平板接触。分别在尺框紧固和松开的情况下，用目力观察其重合度。必要时，用工具显微镜或读数显微镜测量。

6.3.10 示值变动性

在相同条件下，移动尺框，使数显卡尺或带表卡尺量爪两外测量面接触；对于数显深度卡尺，将基准面与平板接触，移动尺身，使测量面与平板接触。重复测量5次并读数。示值变动性以最大与最小读数的差值确定。

6.3.11 漂移

目力观察。在测量范围内的任意位置紧固尺框，在1 h内每隔15 min观察1次，记录实测值，取最大漂移的绝对值作为测量结果。

6.3.12 示值误差和细分误差

6.3.12.1 示值误差

用3级或5等量块测量。测量点的分布：对于测量范围在300 mm内的卡尺，不少于均匀分布3点，如(0~300) mm的卡尺，其测量点为101.30 mm, 201.60 mm, 291.90 mm, 或101.20 mm, 201.50 mm, 291.80 mm；对于测量范围大于300 mm的卡尺，不少于均匀分布6点，如(0~500) mm的卡尺，其测量点为80 mm, 161.30 mm, 240 mm, 321.60 mm, 400 mm, 491.90 mm, 或80 mm, 161.20 mm, 240 mm, 321.50 mm, 400 mm, 491.80 mm。根据实际情况可以适当增加测量点位。

对于图1至图6结构形式的卡尺，对每一测量点均应在量爪的里端和外端两个位置分别测量，量块工作面的长边和卡尺测量面长边应垂直（见图10）。

对于测量范围大于1000 mm的卡尺，检定时应用等高块将尺身支起，第一支点在主标尺零标记外侧50 mm以内，第二支点在尺框内侧100 mm以内，第三支点在测量上限标记外侧50 mm以内（见图11）。

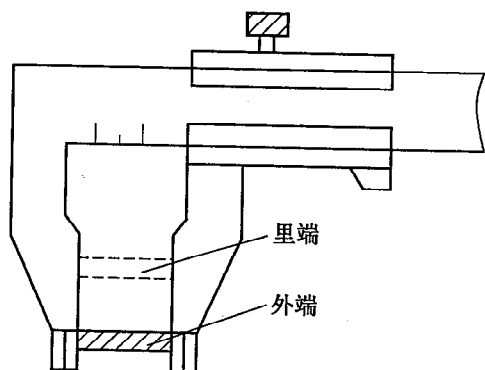


图10 示值误差测量位置示意图

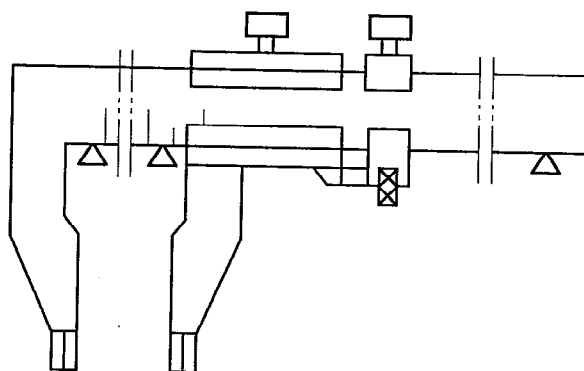


图11 示值误差测量的支撑点示意图

对于图7和图8结构形式的深度卡尺，测量时按受检尺寸依次将两组同一尺寸的量块平行放置在1级平板上，使基准面的长边和量块工作面的长边方向垂直接触，再移动尺身，使其测量面和平板接触，测量时，量块应分别置于基准面的里端和外端两位置，见图12。

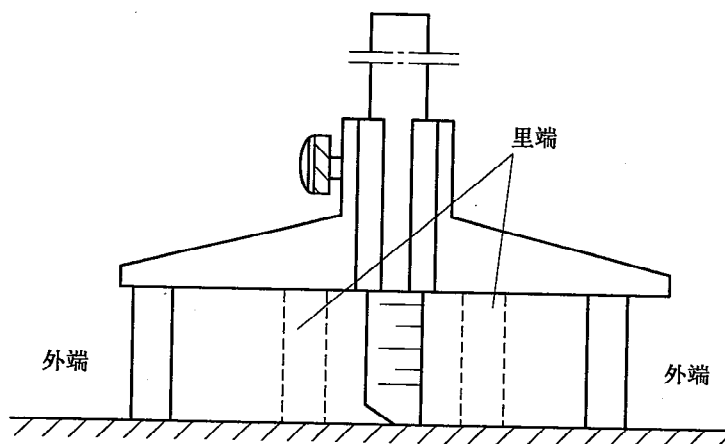


图12 深度卡尺示值误差测量位置示意图

示值误差的测量应在螺钉紧固和松开两种状态下进行。无论尺框紧固与否，卡尺的测量面和基准面与量块表面接触应能正常滑动。接触时，有微动装置的应使用微动装置。

上述在里端和外端两个位置的示值误差测量结果均应符合表 6 的规定。

刀口外量爪和刀口内量爪的示值误差的检定方法同上。测量时，每一测量点应在刀口外量爪和刀口内量爪的中间位置进行测量。检定刀口内量爪的示值误差时应使用量块和内测量专用检具或相应的标准内尺寸作为内尺寸测量标准。

对于带有深度测量杆的卡尺，测量深度测量杆示值误差时，用两块尺寸为 20 mm 的量块置于 1 级平板上，使基准面与量块接触，测量杆测量面与平板接触，然后在尺身上读数。

6.3.12.2 细分误差

对于数显类卡尺除检定相应测量点的示值误差外，还应在测量范围内至少选取包含传感器主栅一个节距内近似均匀分布的 5 点进行细分误差测量，也可选择测量范围内包含细分误差受检点近似均匀分布的 5 个测量点。如对于栅距为 5.08 mm，0~300 mm 的卡尺，除选择示值误差测量点外，还应选择 1 mm，2 mm，3 mm，4 mm，5 mm，或 61 mm，122 mm，183 mm，244 mm，295 mm 作为细分误差的测量点。根据实际情况可以适当增加相应测量点位。

细分误差的检定方法与 6.3.12.1 相同。

各点示值误差和细分误差以该点读数值与量块尺寸之差确定。

$$e = L - L_0 \quad (1)$$

式中：

e ——卡尺的示值误差；

L ——卡尺的读数值；

L_0 ——量块的长度。

6.4 检定结果的处理

经检定符合本规程要求的发给检定证书；不符合要求的发给检定结果通知书，并注明不合格项目。

6.5 检定周期

检定周期可根据使用的具体情况确定，一般不超过 1 年。

附录 A

检定证书/检定结果通知书内页信息及格式

A.1 检定证书/检定结果通知书内页包含以下信息：

A.1.1 检定证书/检定结果通知书编号

A.1.2 检定所用计量基准或计量标准信息

A.1.2.1 计量基准或计量标准名称

A.1.2.2 测量范围

A.1.2.3 不确定度/准确度等级/最大允许误差

A.1.2.4 证书编号

A.1.2.5 检定证书有效期

A.1.3 检定条件

A.1.3.1 环境条件：温度、相对湿度等

A.1.3.2 检定地点

A.1.4 被检项目及检定结果

A.1.5 检定不合格项说明（只用于检定结果通知书内页格式）

A.1.6 页码

A.1.7 还可有附加说明部分

以上信息，除 A.1.7 为可选择项，其余均为必备项。

A.2 检定证书/检定结果通知书内页格式样式

检定证书/检定结果通知书第 2 页

证书编号××××××-××××

检定机构授权说明

检定环境条件及地点：

温 度	℃	地 点	
相对湿度	%	其 他	

检定使用的计量（基）标准装置

名 称	测量范围	不确定度/准确 度等级/最大 允许误差	计量（基）标准 证书编号	有效期至

检定使用的标准器

名 称	测量范围	不确定度/准确 度等级/最大 允许误差	计量（基）标准 证书编号	有效期至

A.3 检定证书/检定结果通知书检定结果页式样

A.3.1 检定证书第3页

证书编号 ××××××-××××

检定结果

序号	被检项目	检定结果	
1	外观		
2	各部分相互作用		
3	各部分相对位置		
4	标尺标记的宽度和宽度差	宽度	
		宽度差	
5	测量面的表面粗糙度		
6	测量面的平面度		
7	圆弧内量爪的基本尺寸偏差和平行度	基本尺寸偏差	
		平行度	
8	刀口内量爪的平行度		
9	零值误差	“零”标记	
		“尾”标记	
10	示值变动性		
11	漂移		
12	示值误差和细分误差	示值误差	
		细分误差	

注：

- 1 表中的检定项目和正文中的计量特性、检定项目相对应。
- 2 检定结果：给出量化的值（不要简单给出“合格”二字）。

检定员：

核验员：

以下空白

A.3.2 检定结果通知书第3页

证书编号 ××××××-××××

检定结果

序号	被检项目	检定结果	合格判断
1	外观		
2	各部分相互作用		
3	各部分相对位置		
4	标尺标记的宽度和宽度差	宽度	
		宽度差	
5	测量面的表面粗糙度		
6	测量面的平面度		
7	圆弧内量爪的基本尺寸偏差和平行度	基本尺寸偏差	
		平行度	
8	刀口内量爪的平行度		
9	零值误差	“零”标记	
		“尾”标记	
10	示值变动性		
11	漂移		
12	示值误差和细分误差	示值误差	
		细分误差	

注：

- 1 表中的检定项目和正文中的计量特性、检定项目相对应。
- 2 检定结果，应给出量化的值（不要简单给出“不合格”等字样）。

检定员：

核验员：

附加说明

注明检定结果不合格项

以下空白

中 华 人 民 共 和 国
国 家 计 量 检 定 规 程
通 用 卡 尺

JJG 30—2012

国家质量监督检验检疫总局发布

*

中国质检出版社出版发行
北京市朝阳区和平里西街甲2号(100013)
北京市西城区三里河北街16号(100045)

网址 www.spc.net.cn

总编室:(010)64275323 发行中心:(010)51780235

读者服务部:(010)68523946

中国标准出版社秦皇岛印刷厂印刷
各地新华书店经销

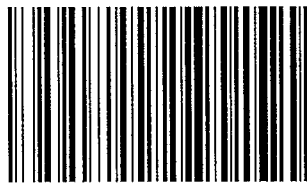
*

开本 880×1230 1/16 印张 1.5 字数 37 千字
2012年5月第一版 2012年5月第一次印刷

*

书号: 155026·J-2694 定价 24.00 元

如有印装差错 由本社发行中心调换
版权专有 侵权必究
举报电话:(010)68510107



JJG 30—2012